



# БЕСЩЕТОЧНАЯ ОРБИТАЛЬНАЯ ШЛИФОВАЛЬНАЯ МАШИНКА

Руководство по эксплуатации



**R7307**  
**R7307-120**

## РУКОВОДСТВО ПО ЭКСПЛУАТАЦИИ

Артикул \_\_\_\_\_

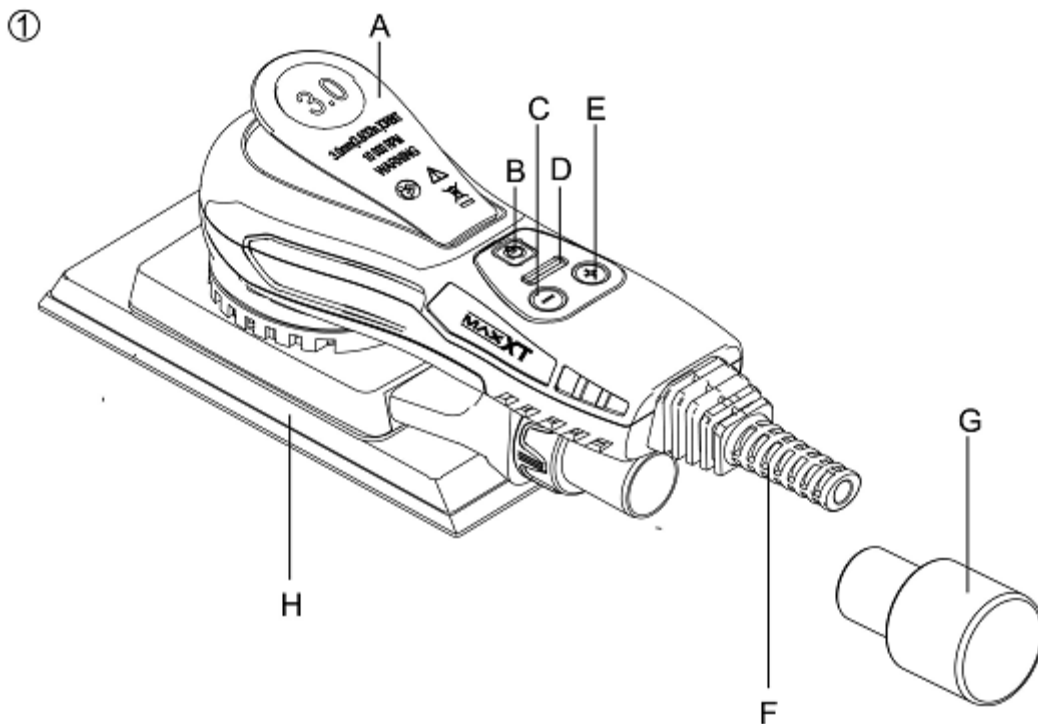
Дата продажи \_\_\_\_\_

Гарантия на оборудование 12 месяцев

Продавец \_\_\_\_\_ г. \_\_\_\_\_

Подпись Продавца \_\_\_\_\_ ФИО \_\_\_\_\_

М.П.



- A. Рычаг
- B. Переключатель вкл/выкл
- C. Регулятор скорости грт-
- D. Светодиод
- E. Регулятор скорости грт+
- F. Шнур питания
- G. Шланг отвода пыли
- H. Шлифовальная опора на липучке

### Технические характеристики

Номер модели	R7307	R7307-120
Напряжение	220-240 В~ 50/60Гц	110-120 В~ 60Гц
Мощность	350 Вт	3 А
Скорость без нагрузки	4000-10000 об/мин	
Макс. Диаметр	198*70 мм	
Эксцентриситет	3 мм	
Класс защиты	II /	

## БЕЗОПАСНОСТЬ

### ОБЩИЕ ИНСТРУКЦИИ О МЕРАХ ТЕХНИКИ БЕЗОПАСНОСТИ

**⚠ ПРЕДУПРЕЖДЕНИЕ!** Прочитайте все предупреждения и все инструкции по мерам безопасности. Несоблюдение этих предупреждений и инструкций может стать причиной удара током, пожара и/или серьезной травмы. Сохраните руководство и все предупреждения и инструкции для дальнейшего использования. Термин «электроинструмент» относится к Вашему электроинструменту с питанием от сети или переносному электроинструменту с питанием от батареи.

- Содержите рабочую зону в чистоте и обеспечьте хорошее освещение. Загроможденные или темные участки могут стать причиной несчастных случаев.
- Не эксплуатируйте электроинструменты во взрывоопасной среде, например, в присутствии горючих жидкостей, газов или пыли. Электроинструменты создают искры, которые могут воспламенить пыль или пары.
- Не допускайте детей и посторонних в рабочую зону при работе с электроинструментом. Отвлекающие факторы могут привести к потере контроля.

### 1. БЕЗОПАСНОСТЬ РАБОЧЕЙ ЗОНЫ

## 2. ЭЛЕКТРОБЕЗОПАСНОСТЬ

- Вилка шнура питания электроинструмента должна соответствовать розетке. Не модифицируйте вилку. Не используйте вилки адаптера с заземленными (заземленными) электроинструментами.  
Немодифицированные вилки питания и соответствующие им розетки снизят опасность удара током.
- Избегайте физического контакта с заземленными поверхностями и предметами, такими как трубы, плитки и холодильники. Если Ваше тело заземлено, опасность удара током возрастает.
- Оберегайте электроинструмент от дождя и влаги. Попадание воды в электроинструмент увеличит опасность удара током.
- Бережно обращайтесь со шнуром питания. Не тяните за шнур для отключения электроинструмента и не переносите его, держа за шнур. Оберегайте шнур от источников тепла, масла, острых краев или подвижных деталей. Поврежденные или запутанные шнуры увеличивают опасность удара током.
- При использовании электроинструмента на открытом воздухе используйте удлинитель, подходящий для наружных работ. Использование шнура, подходящего для наружных работ, снижает опасность удара током.
- При необходимости работы с электроинструментом во влажных условиях используйте автоматический выключатель с защитой при утечке на землю. Использование такого выключателя снижает опасность удара током.

## 3. ЛИЧНАЯ БЕЗОПАСНОСТЬ

- Будьте внимательны, следите за тем, что Вы делаете и используете здравый смысл при работе с электроинструментом. Не используйте электроинструмент в состоянии усталости, наркотического или алкогольного опьянения или под воздействием лекарств. Моментальное отвлечение внимания при работе с электроинструментом может привести к серьезной травме.
- Используйте средства индивидуальной защиты. Всегда носите защитные очки. Защитное оборудование, такое как пылезащитная маска, нескользящая обувь, каска или средства защиты слуха, используемое в соответствующих условиях, уменьшит опасность травм.

- Постарайтесь предотвратить непреднамеренный запуск электроинструмента. Перед подключением к сети питания или батарее, когда берете или несете инструмент, убедитесь, что его выключатель находится в выключенном положении. Не носите электроинструмент под напряжением или держа палец на выключателе, чтобы избежать несчастных случаев..
- Убедите любой регулировочный или гаечный ключ перед включением электроинструмента. Оставленный на вращающейся детали гаечный ключ или регулировочный ключ может стать причиной травмы.
- Не тянитесь слишком далеко. Постоянно соблюдайте хорошую опору и равновесие. Это обеспечит лучший контроль за электроинструментом в неожиданных ситуациях.
- Одевайтесь правильно. Не носите свободную одежду или украшения. Держите волосы, одежду и перчатки подальше от подвижных деталей. Свободная одежда, украшения или длинные волосы могут быть затянуты подвижными деталями.
- Если предусмотрены подключаемые устройства для сбора и отвода пыли, убедитесь, что они правильно соединены и правильно используются. Использование устройств для сбора пыли поможет уменьшить связанные с пылью опасности.

## 4. ИСПОЛЬЗОВАНИЕ ЭЛЕКТРОИНСТРУМЕНТА И УХОД ЗА НИМ

- Не перегружайте электроинструмент. Используйте электроинструмент, соответствующий выполняемой задаче. Правильно подобранный электроинструмент выполняет работу лучше и более безопасно на той скорости, для которой он был разработан.
- Не используйте электроинструмент с неработающим выключателем. Любой электроинструмент, которым нельзя управлять с помощью выключателя, является опасным и должен быть отремонтирован.
- Отсоедините вилку от источника питания и/или батарейный блок от электроинструмента перед изменением любых настроек, заменой аксессуаров или отправкой на хранение. Такие профилактические меры безопасности снижают опасность случайного запуска электроинструмента.
- Храните неработающие электроинструменты в недоступном для детей месте и не позволяйте

управлять электроинструментом людям, не знакомым с электроинструментом или данным руководством. Электроинструменты опасны в руках необученных пользователей.

- Проводите техобслуживание электроинструментов. Проверьте выравнивание и крепление подвижных частей, целостность деталей и другие факторы, которые могут повлиять на работу электроинструмента. Отремонтируйте поврежденный электроинструмент перед использованием. Плохое техобслуживание электроинструментов является причиной многих несчастных случаев.
- Следите за тем, чтобы режущие инструменты были острыми и чистыми. Правильно обслуживаемые режущие инструменты с острыми лезвиями режут заклиниваются, и ими легче управлять.
- Используйте электроинструмент, его аксессуары и насадки и т.д. в соответствии с данным руководством, учитывая внимание условия работы и выполняемую задачу. Использование электроинструмента не по назначению может стать причиной опасной ситуации.

## 5. ОБСЛУЖИВАНИЕ

- а) Доверяйте обслуживание Вашего электроинструмента только квалифицированным специалистам по ремонту, использующим только оригинальные запасные части. Это позволит гарантировать безопасность электроинструмента.

## ИНСТРУКЦИИ ПО ТЕХНИКЕ БЕЗОПАСНОСТИ ДЛЯ ШЛИФОВАЛЬНОЙ МАШИНЫ

### 1) ИНСТРУКЦИИ ПО ТЕХНИКЕ БЕЗОПАСНОСТИ ДЛЯ ВСЕХ ОПЕРАЦИЙ

- а) Данный электроинструмент используется как шлифовальная машинка. Прочитайте все предупреждения по мерам безопасности, инструкции, просмотрите иллюстрации и технические спецификации, которые поставляются вместе с данным электроинструментом. Несоблюдение всех приведенных ниже указаний может стать причиной удара током, пожара и/или серьезной травмы.
- б) Не рекомендуется использовать данный электроинструмент для измельчения, абразивной зачистки или резки. Использование электроинструмента не по

назначению может быть опасным и стать причиной травм.

- с) Не допускайте свободного вращения незакрепленных частей или бечевки шлифовальной подушки. Спрячьте или подрежьте разболтанные бечевки крепления, иначе при вращении шлифовальной подушки они могут зацепиться за Ваши пальцы или обрабатываемую деталь.
- д) Не используйте аксессуары, которые не были специально разработаны и рекомендованы производителем инструментов. Возможность установить аксессуар на Ваш электроинструмент не гарантирует его безопасную работу.
- е) Номинальная скорость аксессуара должна быть как минимум равна максимальной скорости, указанной на электроинструменте. Аксессуары, работающие на скорости выше номинальной, могут разлететься на части.
- ф) Внешний диаметр и толщина Вашего аксессуара должны соответствовать мощности Вашего электроинструмента. Неправильно подобранными аксессуарами трудно управлять.
- г) Размер центрального отверстия колес, фланцев, диска-подушки или любого другого аксессуара должен соответствовать размеру шпинделя электроинструмента. Аксессуары с центральными отверстиями, которые не соответствуют креплениям электроинструмента, будут нарушать баланс, создавать чрезмерную вибрацию и вызвать потерю управления.
- h) Не используйте поврежденные аксессуары. Перед каждым применением осмотрите аксессуары, такие как абразивные диски, и убедитесь в отсутствии сколов и трещин, проверьте диски-подушки на отсутствие трещин, разрывов и признаков чрезмерного износа, осмотрите проволочные щетки и убедитесь, что в них нет разболтанных или острых щетинок. Если Вы уронили электроинструмент или аксессуар, осмотрите их на наличие повреждений или установите неповрежденный аксессуар. После осмотра и установки аксессуара, отойдите сами и отведите других от плоскости вращения аксессуара и запустите электроинструмент на максимальной скорости без нагрузки на одну минуту. Поврежденные аксессуары обычно ломаются в течение такого испытательного срока.
- и) Используйте средства индивидуальной защиты. Надевайте защитную маску или

защитные очки в зависимости от выполняемой задачи. При необходимости надевайте пылезащитную маску, средства защиты слуха, перчатки и передник, которые могут защитить от мелких абразивных частиц или фрагментов обрабатываемой детали. Защитные очки должны быть достаточно прочными, чтобы защитить глаза от разлетающихся частиц, возникающих при выполнении различных операций. Пылезащитная маска или респиратор должны быть рассчитаны на фильтрацию частиц, возникающих при выполнении Вашей задачи. Длительное воздействие шума высокой интенсивности может вызвать потерю слуха.

- j) Держите посторонних и наблюдателей на безопасном расстоянии от рабочей зоны. Любой человек, входящий в рабочую зону, должен использовать средства индивидуальной защиты. Фрагменты обрабатываемой детали или поврежденного аксессуара могут разлететься и стать причиной травм и повреждений и за пределами рабочей зоны.
- k) Не допускайте контакта шнура питания и вращающегося аксессуара. При потере управления шнур может быть перерезан или затянута внутрь, и Ваши руки могут быть затянуты вращающимся аксессуаром.
- l) Не кладите электроинструмент до полной остановки аксессуара. Вращающийся аксессуар может зацепиться за поверхность и вырвать электроинструмент из Ваших рук.
- m) Не переносите работающий электроинструмент. Случайный контакт с вращающимся аксессуаром может зацепить Вашу одежду и направить аксессуар на Ваше тело.
- n) Регулярно очищайте вентиляционные отверстия электроинструмента. Вентилятор двигателя затягивает пыль в корпус, а избыточное скопление порошкообразного металла может стать причиной удара током.
- o) Не используйте электроинструмент рядом с огнеопасными материалами. Искры могут воспламенить такие материалы.
- p) Не используйте аксессуары, которые требуют использования жидких охладителей. Использование воды или других жидких охладителей может привести к смерти или шоку от удара электрическим током.

## 2) ПРЕДУПРЕЖДЕНИЯ В ОТНОШЕНИИ ОТДАЧИ

- Отдача - это внезапная реакция на защемление или захват вращающегося диска,

диска-подушки, щетки или любого другого аксессуара. Защемление или захват вызывает быструю остановку вращающегося аксессуара, что в свою очередь может вырвать инструмент из рук оператора и отбросить его в направлении, противоположном направлению вращения аксессуара в точке защемления.

- Например, если абразивный круг будет зажат или захвачен обрабатываемой деталью, край диска в точке захвата может углубиться в обрабатываемую поверхность, вызвав толчок или выталкивание шлифовального диска. Диск может отскочить в сторону оператора или в направлении вращения шлифовального диска в точке захвата. В таких условиях абразивные диски могут разломиться.
- Отдача является результатом неправильного применения инструмента и/или неправильной техники или условий работы. Ее можно избежать принятием необходимых мер предосторожности, описанных ниже.
  - a) Крепко удерживайте электроинструмент и держите свое тело и руку в положении, которое позволит Вам сопротивляться силе отдачи. Всегда используйте дополнительную ручку (2), где можно, для максимального контроля за силой отдачи или за реактивным крутящим моментом при запуске. Оператор может контролировать крутящий момент или силу отдачи, если приняты меры предосторожности.
  - b) Никогда не подносите руки к вращающемуся аксессуару. Он может отскочить и ударить по Вашей руке.
  - c) Не стойте в зоне, куда может отскочить электроинструмент в случае отдачи. Отдача отбрасывает инструмент в направлении, противоположном направлению вращения диска в точке захвата.
  - d) Будьте особенно осторожны при шлифовке углов, острых краев и т.д. Избегайте отскока и захвата аксессуаров. Обработка углов, краев или резкие повороты часто приводят к захвату вращающейся насадки или аксессуара и вызывают потерю управления или отдачу.
  - e) Не присоединяйте к инструменту пильную цепь, лезвие для резьбы по дереву или зубчатое полотно пилы. Такие лезвия вызывают частую отдачу и потерю управления.

## ОБЩАЯ ИНФОРМАЦИЯ

- Используйте этот инструмент только для сухой шлифовки.
- Данный инструмент не должен использоваться

людьми младше 16 лет.

- Всегда отсоединяйте вилку от источника питания перед изменением любых настроек или заменой любых аксессуаров.
- Не шлифуйте материалы, содержащие асбест (асбест считается канцерогенным).

### **АКСЕССУАРЫ**

- Используйте только аксессуары с разрешенной скоростью, соответствующей как минимум максимальной скорости работы электроинструмента без нагрузки.
- Не используйте поврежденные, деформированные или вибрирующие аксессуары.

### **НАРУЖНЫЕ РАБОТЫ**

- При работе на открытом воздухе подключайте инструмент через автоматический выключатель дифференциального тока (FI) с максимальным током срабатывания 30 мА. Используйте только удлинитель, предназначенный для наружных работ и оборудованный брызгозащищенной розеткой.

### **ПЕРЕД РАБОТОЙ**

- Всегда проверяйте, что напряжение питания совпадает с напряжением, указанным на заводской табличке электроинструмента (инструменты на 230 В или 240 В можно подключать к источнику питания 220 В).
- Пыль от шлифуемого материала, например, краски, содержащей свинец, некоторых видов дерева, металлов и минералов может быть вредной (контакт с пылью или вдыхании пыли может вызвать аллергические реакции и / или респираторные заболевания оператора или наблюдателей); надевайте маску для защиты от пыли и используйте устройство для отвода пыли, когда это возможно.
- Определенные виды пыли считаются канцерогенными (например, пыль дуба и бука) особенно вместе с добавками для обработки дерева; надевайте маску для защиты от пыли и используйте устройство для отвода пыли, когда это возможно.
- Соблюдайте связанными с защитой от пыли национальные требования в отношении материалов, с которыми Вы хотите работать.
- Закрепите обрабатываемую деталь (зажим или тиски позволяют закрепить деталь более надежно, чем вручную).
- Не зажимайте инструмент в тисках.
- Используйте полностью размотанные

безопасные удлинители на 10 А.

### **ПОСЛЕ РАБОТЫ**

- Перед тем как положить инструмент, выключите двигатель и убедитесь, что все подвижные детали полностью остановились.
- Никогда не останавливайте вращение аксессуара после выключения инструмента, с помощью любой боковой силы.

### **ИСПОЛЬЗОВАНИЕ ИНСТРУМЕНТА ПО НАЗНАЧЕНИЮ**

Данная шлифовальная машинка предназначена для шлифовки всех типов материалов, т.е. металлов, дерева, камня, пластика и т.д. с помощью предназначенных для этого абразивов. Не используйте эту шлифовальную машинку для любых других целей, помимо указанных выше, без консультации с производителем или уполномоченным поставщиком производителя.

### **РАБОЧИЕ СТАНЦИИ**

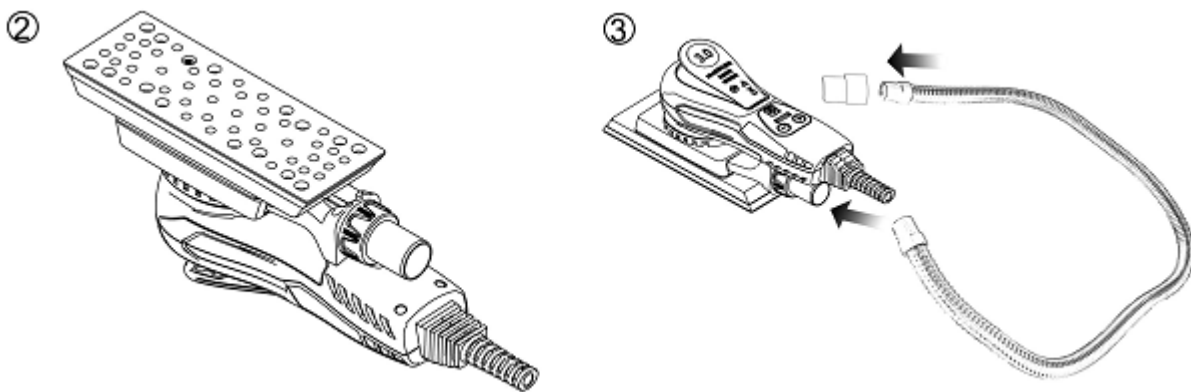
Эта шлифовальная машинка используется как переносной ручной инструмент. Всегда рекомендуется использовать инструмент, стоя на твердом полу. Машинка может находиться в любом положении, но в любом случае перед началом работы оператор должен находиться в безопасном положении, иметь надежный контроль и опору и знать, что шлифовальная машинка может развивать реакцию крутящего момента. Посмотрите раздел «Инструкции по эксплуатации».

### **УСТАНОВКА И ЗАМЕНА АБРАЗИВНОГО ЛИСТА**

Поместите абразивную бумагу по центру шлифовальной подушки и прижмите. Отверстия в абразивном листе должны быть выровнены с отверстиями в шлифовальной подушке. Если используется машинка с круглой шлифовальной подушкой, то проведите испытание, чтобы проверить, что абразивный диск прижат по центру.

### **ЗАМЕНА опоры**

Переверните шлифовальную машинку и положите на ровную плоскую поверхность. Используя гаечный ключ S6, отвинтите винт в центре диска, поворачивая его против часовой стрелки. Снимите старую подушку и установите новую. Затяните винт по часовой стрелке.



## ИНСТРУКЦИИ ПО ЭКСПЛУАТАЦИИ

Данная шлифовальная машинка используется как переносной ручной инструмент и может использоваться в любом положении.

**ПРИМЕЧАНИЕ:** после запуска шлифовальная машинка может создавать реакцию крутящего момента.

Убедитесь, что шлифовальная машинка выключена. Выберите подходящий абразивный диск и закрепите его на диске-подушке. Убедитесь, что абразивный диск находится по центру подушки.

Включите шлифовальную машинку, нажав на кнопку Вкл/выкл, см рис.1. Загорится зеленый светодиод. Теперь шлифовальную машинку можно запустить, нажав на рычаг.

Скорость можно регулировать от 4,000 об/мин и до максимальной 10 000 об/мин, меняя положение рычага.

Максимальную скорость оборотов можно установить, нажимая на кнопки грт + или грт-, см. рис А. Каждое нажатие кнопок увеличивает или

уменьшает скорость на 1,200 об/мин, пока скорость не достигнет предельной. Скорость можно регулировать в диапазоне 4 000 - 10 000 об/мин.

У данного инструмента есть два способа регулировки скорости. В режиме по умолчанию скорость может регулироваться линейно при изменении положения рычага. В другом режиме скорость при работе фиксируется на установленном уровне. Переключаться между этими двумя режимами управления можно, нажав кнопки грт + и грт- одновременно.

При шлифовке всегда устанавливайте инструмент на рабочую поверхность перед тем, как его запустить. Всегда убирайте инструмент с рабочей поверхности перед тем, как его остановить. Это позволит предотвратить повреждение рабочей поверхности из-за избыточной скорости абразива.

Когда шлифовка будет закончена, выключите шлифовальную машинку, нажав кнопку вкл/выкл. Светодиод шлифовальной машинки погаснет.

## ПОИСК И УСТРАНЕНИЕ НЕИСПРАВНОСТЕЙ

СИМПТОМ	ВОЗМОЖНАЯ ПРИЧИНА	РЕШЕНИЕ
Светодиоды LED работает нормально, кнопки регулятора оборотов грт- and грт+ работают нормально normal, а переключатель не работает.	Поврежден датчик Холла	Отдайте машинку в центр послепродажного обслуживания для замены датчика Холла
После подключения к источнику питания светодиод не горит при нажатии любых кнопок	Поврежден переключатель damaged.	Замените компоненты переключателя
Светодиод не горит, и машинка останавливается	Входное напряжение ниже 170В AC $\pm 10В$ AC, сработала защита от низкого напряжения.	Переключитесь на правильное входное напряжение, выше 180В и ниже 285В.
Светодиоды LED1, LED3, LED5 горят, другие нет.	Входное напряжение выше 275В AC $\pm 10В$ AC, Сработала защита от высокого напряжения.	Переключитесь на правильное входное напряжение, выше 180В и ниже 285В.
Светодиоды LED1, LED6 горят, другие нет.	Три провода двигателя разболтаны или повреждены.	Отдайте машинку в центр послепродажного обслуживания для ремонта

## ТЕХОБСЛУЖИВАНИЕ

Оберегайте инструмент от ударов, толчков и масла. Всегда содержите в чистоте инструмент и шнур (особенно вентиляционные отверстия).

Отсоедините вилку от источника питания перед очисткой инструмента.

Не пытайтесь очистить вентиляционные отверстия, вставляя в них острые предметы.

## ОХРАНА ОКРУЖАЮЩЕЙ СРЕДЫ



Не выбрасывайте электрические инструменты, аксессуары и упаковку вместе с бытовыми отходами (только для стран-членов ЕС), в целях соблюдения

Европейской Директивы по утилизации электрического и электронного оборудования и ее реализации в соответствии с национальным правом. По окончании срока службы электрические инструменты необходимо сдать в центр экологически совместимой повторной переработки.

## ОБОЗНАЧЕНИЯ

На шлифовальной машинке, на ее заводской табличке и в тексте данного руководства используются следующие символы и сокращения. Ознакомьтесь с ними, чтобы снизить опасность травмы и повреждения имущества.

V ~	Вольт (переменное напряжение)	mm	миллиметр
Гц	Герц	kg	Килограмм
W	Ватт	dB (A)	Децибелл (A)
l / min или min <sup>-1</sup>	л в минуту	m/s	Метров в секунду

	Заблокируйте/ затяните или закрепите		Разблокируйте или освободите
	Примечание		Осторожно/ предупреждение
	Прочтите указания		Используйте средства защиты слуха
	Используйте защитные очки		Используйте пылезащитную маску
	Используйте защитные перчатки		Используйте защитную нескользящую обувь
	Выключите машинку и отсоедините от источника питания перед проведением сборки, очистки, настройки, техобслуживания, перед отправкой на хранение или транспортировкой		Данное устройство относится к классу защиты II. Это означает, что оно имеет усиленную или двойную изоляцию.
	Продукт соответствует требованиям действующих Европейских директив и была проведена оценка метода проверки на соответствие этим директивам		Символ Директивы WEEE по утилизации отходов электрического и электронного оборудования. Не выбрасывайте отработавшие свой срок электрические продукты вместе с бытовыми отходами. Отдавайте их на повторную переработку, если есть такие возможности. Обратитесь к местным органам власти или в местный магазин за консультацией.